

Modulex Bastuskorsten



Modulex bastuskorsten

- för dig som tar säkerhet & trygghet vid eldning på största allvar

Att bada vedeldad bastu är för många det bästa som finns. Att verkligen svettas i värmen och ångorna från vedeldningen är djupt befriande och avkopplande. Friskheten, och renheten, när man efteråt svalkar av sig är obeskrivlig – hela bastubadet för med sig en känsla av att verkligen leva och kunna njuta... och just därför ställer det vedeldade bastubadet helt andra krav på en säker och pålitlig skorsten.

Orsaken är enkel – en bastukamin eldas ofta mycket hårdare än all annan vedeldning, och detta sätt att elda ställer stora krav på hur skorstenen är konstruerad. Eftersom det är mysigt att bada bastu blir eldningen ofta utdragen under lång tid med höga temperaturer som följd... och det inbjuder att fylla på ännu mer ved än vad som behövs.

Funktion och säkerhet!

Vid utveckling av NSP-bastuskorsten har inga kompromisser skett. Rökröret är hela 1 mm tjockt i syrafast/rostfritt L60 stål som tål både temperatur och syror från vedeldningen utan att förstöras. Bastuskorstenen är godkänd i CE-märkningens högsta temperaturklass T600° och är godkänd för 50 mm från isolerad utsida till brännbart material – dock med den extra bjälklagsisoleringen som krav vid bjälklagsgenomföringen ovanför bastukaminen.



Teknisk information:

- Skorstenen är tillverkad för toppanslutning av bastukamin.
- Rökgasröret är 115 mm invändigt
- Rökgasrör är 1 mm tjockt syrafast rostfritt L60 stål
- Oisolerat rör kan kapas efter önskad längd, kapning sker ned mot anslutningen på bastukaminen
- Oisolerat rör kan skarvas med flera oisolerade rör
- Isolerade moduler, kallade helisolerade moduler, är isolerade med 60 mm isolering, och kan förlängas med antingen 0,5 eller 1,0 meters moduler.
- CE-märkt: T600-N1-Vm-L60100-50G
- Materialgaranti 10 år

Avståndskrav till brännbar byggnadsdel:

- Isolerade rörmoduler 50 mm
- Oisolerad rörmodul 500 mm

För utförligare monteringsinformation – läs vår monteringsvägledning

Smart och pålitligt montage!

Bastuskorstenen består av moduler som skjuts ihop med omlottskarvning.

De isolerade delarnas ytermantel låses ihop med stabila låsband som håller ihop ytermanteln och hindrar den från att sträcka ut sig under upphettning. Skorstenen blir både stabil och har täta skarvar trots temperaturrörelser i materialet. Den är både stadig och säker.

Och den klarar bastubadets alla yttre påfrestningar!



10
ÅRS
MATERIAL
GARANTI

Paketet innehåller:

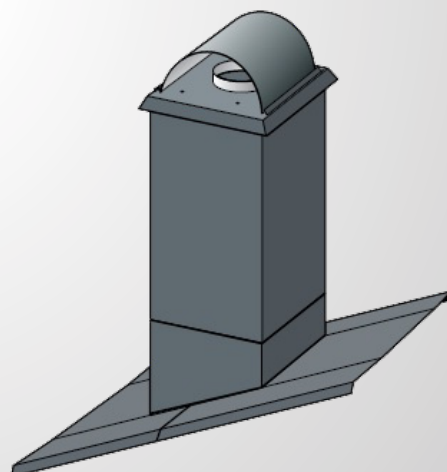
Antal	Art.nr	Benämning
1	M1115-0	Rörmodul 1000 mm oisolerad
2	M1115-60	Rörmodul 1000 mm helisolerad
1	M35B115-60	Plan övergång oisolerad - helisolerad
1	M29S115-60	Innertaksplåt rektangulär 460X580 mm
2	M171150-60	Låsband
1	SMISO115-60	Isolerad bjälklagsgenomföring
1	M31	Brandtätningssmassa

5995:- inkl.moms

Takhuv

Kraftigt takhuv i svartlackerad stålplåt. teleskopisk för maxlängd ca 1500 mm. Huvens avslutas med en välvd regnhuv som är öppningsbar vid sotning. Klarar nordiskt klimat avseende vind, regn, snöfall och snötryck. En snygg och pålitlig avslutning till Bastuskorstenen.

1995:- inkl.moms



En montering av bastuskorsten kräver:

- Ett grundpaket, ca 3 meter, som innehåller 1 meter oisolerad modul, 2 st 1 meters helisolerade moduler, 2 st låsband, 1 st innertaksplåt, 1 tub tätningssmassa, 1 bjälklagsgenomföring
- Eventuella tilläggsmoduler för att nå upp till rätt höjd, komplettera med 0,5 moduler (bygger 0,435 mm) eller 1,0 moduler (bygger 0,935 mm)
- Huvpaket för taktäckning ger en svart, fyrkantig huv ovan tak som är konstruerad för att klara vårt nordiska klimat



DET BÖRjade ÅR 1964

Då såg muraren Arvid Johnson behovet av en rationell renoveringsmetod för skorstenar. Han utvecklade originalet till de böjbara skorstenrör som nu finns på marknaden och grundade företaget Nordiska Skorstensprodukter - NSP.

Idag är NSP en av marknadens ledande grossister inom skorstensprodukter, eldstäder och tillbehör för eldstäder.

Arvid är numera pensionär, men företaget drivs av sönerna Ulf och Jan som fortfarande utvecklar praktiska och funktionssäkra produkter.

"Mycket som idag ses som branschstandard var vi först med. Framför allt har vi varit föregångare och drivit utvecklingen framåt inom säkerhet och flexibilitet. Det är vi stolta över."

Ulf & Jan Johnson



Nordiska Skorstensprodukter AB, Box 89, 468 22 Vargön
Telefon: 0521-65 999. Telefax: 0521-64 630. E-post: kundservice@nspab.se
www.nspab.se



- säker teknik för nordiska skorstenar sedan år 1964

