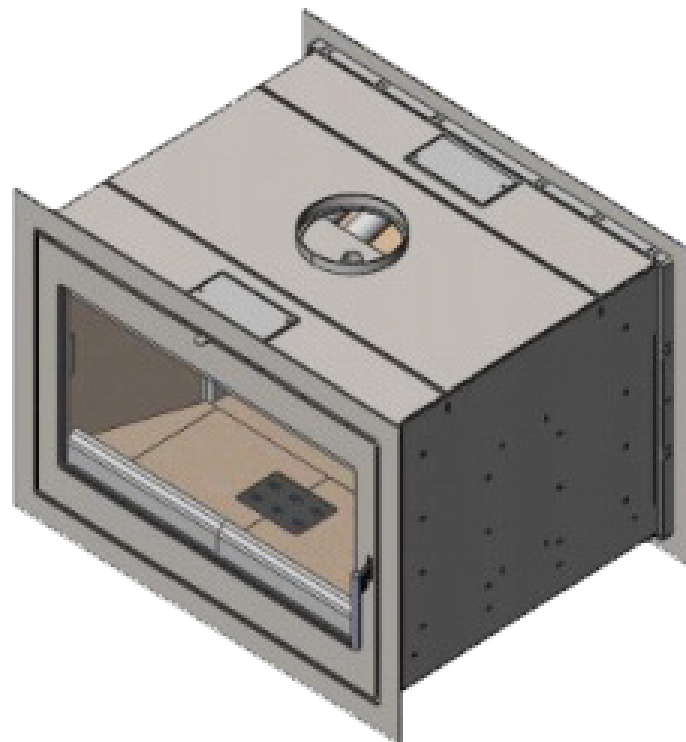


# INSTALLATIONS & ANVÄNDARANVISNING



**JUPITER 470XL GENOMSYN**  
**JUPITER 550XL GENOMSYN**

## Gratulerar till Er nya Jupiter spisinsats!

Vi är övertygade om att den kommer att ge många varma timmar. Men för att du ska kunna ha så mycket nytta som möjligt av din spisinsats, ska du läsa igenom den här bruks – och monteringsvägledningen. Den innehåller många viktiga råd, både hur den ska monteras, och hur den ska skötas så att du får maximal nytta av den. Anvisningen är en s.k. ”tillhörandehandling” och ska finnas på plats när besiktningen av installationen sker och sparas under spisinsatsens hela livslängd. Som en sista påminnelse; du har väl inte glömt att göra bygganmälan eftersom en spisinsats är en väsentlig förändring av ditt hus eller din bef. öppnaspis? Glöm inte heller att det är du som byggherre som är ansvarig för att myndighetskrav och regler följs.

## INNEHÅLLSFÖRTECKNING

### 1:0 Montering av Jupiter

- 1:1 EN-deklaration 13229
- 1:2 Prestandadeklaration (DOP)
- 1:3 Montering i nya omramningar
- 1:4 Montering i befintlig öppnispis
- 1:5 Underlaget
- 1:6 Avstånd till brännbart material

### 2:0 Tillförsel av förbränningsluft

### 3:0 Skorstenen

- 3:1 Besiktning efter installation samt sotning

### 4:0 Beskrivning av spisinsats

- 4:1 Luftintag
- 4:2 Roster/asklåda
- 4:3 Rökledarplattor

### 5:0 Upptändning & ineldning av Jupiter spisinsats

- 5:1 Bränsletyper
- 5:2 Upptändning & ineldning
- 5:3 Förbränning
- 5:4 Snabb och kraftig värme
- 5:5 Lång brinntid
- 5:6 För svag eld

### 6:0 Underhåll av spisinsatsen

- 6:1 Utvändigt & invändigt rengöring av spisinsatsen
- 6:2 Serviceunderhåll

### 7:0 Driftsfunktion

- 7:1 Inrökning
- 7:2 Sot

### 8:0 Viktig information

- 8:1 Serienummer
- 8:2 Vermikulit

### 9:0 Tekniska specifikationer

- 9:1 Måttskisser

## 1:0 Montering av Jupiter Spisinsats

### 1:1 EN – deklARATION 13229

EN-deklarationen är ditt bevis att spisinsatsen är godkänd enligt Europeisk standard, vilket betyder att spisinsatsen uppfyller flera krav på bl.a säkerhet, miljö och verkningsgrad – dvs god eldningsekonomi. Sitter i slutet av denna anvisning.

### 1:2 PrestandadeklARATION (DOP)

PrestandadeklARATIONEN beskriver bland annat den CE-märkta produktens egenskaper, vem som tillverkat produkten, kontaktuppgifter till tillverkaren, prestanda för produktens egenskaper m.m. prestandadeklARATIONEN innebär också att information ska följa med produkten från tillverkare till slutkund. Sitter i slutet av denna anvisning.

### 1:3 Montering i nya omramningar

När man bygger in spisinsatsen i en omramning av brandmursplattor PROMASIL behöver hela konstruktionen ventileras, dels för att få ut värmen som cirkulerar runt spisinsatsen men också för att kyla av brännbara material bakom brandväggen och brännbara material ovanför omramningen.

**Här ska du också läsa anvisningen för att konstruera omramningen som är en separat anvisning till denna anvisning.**

Spisinsatsen får enbart installeras i anslutning till obrännbart material.

Innan du placerar spisinsatsen på plats kan följande underlätta montaget av själva spisinsatsen:

1. Ta först bort rooster, bottenplattor, och sidoplattor samtidigt som du håller uppe rökväändarplattorna. Sedan tippas rökväändarplattorna försiktigt ned och ut genom luckorna. Öppna dörrarna ca 10 cm och lyft av dem från gångjärnen.
2. Lyft bort de 4 tunna stålplattorna för att komma åt de fyra justerskruvarna i botten. Viktigt att dessa stålplattor efter justering av skruvarna läggs tillbaka innan eldstadsinredningen återmonteras för att undvika överhettning och okontrollerbart drag i spisinsatsen.
3. Ramarna på båda sidor om spisinsatsen kan demonteras och är fästa med ett antal insexskruvar som lossas så att ramarna kan dras rakt ut från spisinsatsen.

Nu är det dags att bygga spisinsatsens omramning:

4. I detta skede är det dags att konstruera designen på hela spisinsatsen med omramning och här ges bara generella regler. Den bifogade anvisningen för brandmursplattor PROMASIL ger anvisningar om hur omramningen skall monteras på ett säkert och godkänt sätt. Görs omramningen av annat material än PROMASIL ansvarar inte NSP AB för riktigheten i utförandet.
5. När ni gjort botten för spisinsatsen färdig kan spisinsatsen placeras och den är nu lättare och kan enklare lyftas på plats i öppningen och justeras så den står rakt med de 4 ställbara justerskruvarna i botten (2 på resp. sida i spisinsatsen Om underlaget är ojämnt används de kraftiga medföljande stålplattorna som placeras under insatsen, och under de ställbara skruvarna. Den långa medföljande stålplattan kan också användas för att skjuta in insatsen på (insatsen glider då in i spisöppningen på stålplattan. De mindre, främre stålplattorna placeras sedan ut under de ställbara skruvarna- detta kräver då att insatsen lyfts en aning på respektive sida för att få in stålplattorna under justerskruvarna).
6. Omramningen monteras och alla viktiga säkerhetsavstånd samt luftningar runt spisinsatsen och brandväggar följs, spisinsatsen ansluts till skorstenen, omramningen ytbehandlas och avslutningsvis görs följande återmontering av demonterade detaljer i spisinsatsen:

7. Återmontera rökvändarplattor, sidoplattor, bakväggsplattor och luckan på spisinsatsen igen. Efter färdig putsning eller annan ytbehandling av omramningen monteras täckramen på plats igen och skruvas fast för en snygg anslutning mot omramningens utsida.

#### 1:4 Montering i befintlig öppenspis

Börja med att göra ren den befintliga öppnaspisens alla ytor från gammalt sot.

Sker lämpligen med borste + stålborste (detta är för att undvika att sotlukta tränger fram).

Eftersom spisinsatsen är konstruerad så att den täcker hela befintliga öppnaspisens öppning rekommenderas det att ett arbetshål tas upp i spisens kupa – på den höjd som anslutningsröret ska avslutas för att avsevärt förenkla montage av anslutningsröret som ska förbinda spisinsatsen med rökkanalen. Gör arbetshålet strax under det befintliga spjället och tillräckligt högt och brett så att anslutningsröret/anslutningsrören ska kunna föras in genom arbetshålet och ned mot kaminens anslutningsstos. Anslutningsröret drevas på utsidan mellan röret och murverket med obrännbar isolering för täthet och stöd samt avslutas på ovansidan med en murkant som anordnas så den tillåter sot att enklare komma ned igenom anslutningsröret och ned i spisinsatsen. Anslutningsröret tätas mot spisinsatsens anslutningsstos med brandtätningssmassa (kallas även pannkitt).

När arbetshålet tas upp är det vanligt att spjället demonteras – särskilt om spjällbladet går nedåt eller om det har en reglerstång som går nedåt i öppnaspisen. Kontrollera också innan anslutningsröret monteras och spjället ev. demonteras att det kommer att gå att sota efter installationen. Om rökkanalen viker av och går bakåt eller åt någon av sidorna måste en sotlucka monteras på spiskupan för att inte omöjliggöra sotning av rökkanalens hela längd. Vid behov kan det vara idé att rådfråga besiktningsmannen (vanligtvis skorstensfejarmästaren eller tekniker från sotningsväsendet) innan installation för att inhämta råd om uppställning, rökkanalen, sotning m.m.

**Alternativet till ovan beskriven anslutning** är att göra anslutningen innan spisinsatsen skjuts in i öppningen; börja med att skruva ned justeringsskruvarna på spisinsatsen i botten, mät sedan in var anslutningsröret ska sluta och anpassa längden efter både avslutningshöjd och spisinsatsens anslutningshöjd. Dreva omsorgsfullt runt anslutningsrörets översta del så att anslutningsröret fixeras med hjälp av obrännbar isolering och låt anslutningsröret stanna ca 10 mm ovanför spisinsatsens anslutningsstos. Skjut sedan in spisinsatsen i sitt läge, lägg tätningssmassa i den dubbla anslutningsstosen på spisinsatsen och skruva upp justeringsskruvarna så att insatsen reser sig och anslutningsröret glider i rätt läge. Alternativt skjuts spisinsatsen in och anslutningsröret dras ned på anslutningsstosen genom att man sticker upp handen igenom anslutningen och hjälper röret ned. Avsluta med att dra runt pannkittet så att det verkligen blir tätt genom att föra upp handen och dra med fingret i skarven så pannkittet smetas ut jämnt.

Spisinsatsen får enbart installeras i anslutning till obrännbart material.

För att underlätta anslutningsalternativen ovan – gör spisinsatsen lättare genom att demontera dörr osv (se tidigare beskrivning)

**Under anslutningsrörets tätning mot murverket kan ett eller flera varmluftsgaller monteras för att öka värmeutsläppet från spiskåpan.**

### 1:5 Underlaget

Vid nyinstallation måste man försäkra sig om att underlaget tål och klarar tyngden på hela konstruktionen, dvs spisinsatsen, materialet till omramningen och en ev. ny skorsten.

Finns brännbart golv kvar inuti konstruktionen måste golvet skyddas.

En bjälklagsbelastningsberäkning kan behöva utföras om golvet är brännbart och bjälklaget av trä. I en befintlig öppenspis är underlaget sällan något problem eftersom det som regel är utfört av tegel.

### 1:6 Avstånd till brännbart material

När man installerar en spisinsats är det viktigt att hålla avståndskraven till brännbara material. Det ska också finnas ett golvskydd (s.k. eldstadsplan) som täcker minst 300 mm framför spisinsatsen och minst 100 mm på sidorna.

Avstånd till 90° sidovägg	JUPITER 470XL JUPITER 550XL	minst 350 mm minst 350 mm
Avstånd framåt till möbler/inredning	JUPITER 470XL JUPITER 550XL	minst 1200 mm minst 1200 mm
Monteringshöjd underkant spisinsats från golv (Gäller när spisinsatsens front ligger i liv med öppnaspisens front/ eller den nya omramningens front)		minst 300 mm

**Avståndskrav från omramning av brandmursplatta PROMASIL – se tillhörande anvisning.**



## 2:0 Tillförsel av förbränningsluft

Det är viktigt för att uppnå en ren förbränning att det tillförs tillräckligt med luft till elden. Denna tillräckliga mängd med luft tillförs rummet/huset genom antingen befintliga väggventiler eller fönsterventiler. I äldre hus är det inte ovanligt att tillräckligt med syre tar sig in genom husets otätheter, men betänk att en god luffförsörjning (både erf. med luft utifrån samt en fungerande frånluftsventilation) är mycket viktigt både för rätt funktion och för en bättre värmespridning från spisinsatsen. Vid nyproduktion kan spisinsatsen (om den är beställd så) förses med en uteluftkanal som kopplas direkt på spisinsatsen. OBS – tänk på att anslutningskanalen som monteras på själva spisinsatsen måste vara av metall. För passivhus och riktigt täta energihus, och inte minst hus med balanserad till –och frånluftsventilation är det viktigt att installationen utförs med hänsyn tagen till tryckskillnader som uppstår vid eldning i lokaleldstad.

## 3:0 Skorstenen

Ett tillräckligt bra drag (undertryck) har avgörande betydelse för hur din spisinsats kommer att brinna. För en så bra funktion som möjligt ska skorstenen (rökkanalens verksamma längd) vara minst 4 meter vertikalt. Rökkanalens diameter ska motsvara spisinsatsens anslutning, dvs  $\varnothing$  150 vid rund skorsten och för murad skorstenskanal minst 140 x 140 mm. Skorstensdraget (undertrycket) skall vid installationsbesiktningstillfället mätas – och vara minst 12 Pa (1,2 mm vattenpelare) – det bekräftar att spisinsatsen uppfyller funktionskraven. Denna ”dragmätning” är mycket viktig om rökkanalens diameter har minskats (ex. vid installation av ett insatsrör) eller om rökkanalens verksamma längd är kortare än 4 meter vertikalt.

Skorstenen och anslutningsrör ska kunna sotas i hela sin längd. Om detta inte går behöver sotlucka (sotluckor) monteras. Om skorstensbrand skulle uppstå – stäng luftspjället och tillkalla brandkår genom att ringa 112. Ha skorstenen under uppsikt tills brandkår anländer.

Tänk alltid på att testa draget i skorstenen om spisinsatsen inte använts på en längre period så att inget blockerar rökgångarna.

## 3:1 Besiktning efter installation samt sotning

När en ny eldstad är färdig, och innan den tas i bruk – skall en besiktning av installationen utföras. Vanligtvis utförs detta av en skorstensfejarmästare eller ingenjörer/tekniker med erforderlig kompetens. Besiktning kan också utföras via av kommunen godkänd annan sakkunnig.

Vid besiktningen kontrolleras att spisinsatsen är installerad i enlighet med installationsanvisningar med hänsyn till regler i BBR (boverkets Byggregler), samt att gällande EN-deklaration och Prestandadeklaration finns tillhanda (tillhör denna bruks – och monteringsvägledning).

Besiktning har idag många olika namn – men oavsett vad de kallas är det viktigt att förutom kontroll av täthet i rökkanalen skall en funktionsprovning av eldstadens funktion under drift utföras genom ”dragmätning” samt praktisk eldning i enlighet med eldningsinstruktionen.

Spisinsatsen och skorstenen ska sotas enligt vissa förutbestämda intervaller. Sotningen av spisinsatsen är mycket enkel att utföra. När undre rökvändarplatta och övre rökvändarkassett demonterats är det fritt upp i rökkanalen för sotning.

## 4:0 Beskrivning av spisinsats

### 4:1 Luftintag

Det finns 2 justerbara luftspjäll på spisinsatsen. De sitter ovanför luckorna i mitten och när luckan är stängd kan det dras ut (för max lufttillförsel eller skjutas in för att minska lufttillförseln). Detta spjäll reglerar den förvärmade sekundärluften till elden som spolar ner över glasluckans hela bredd. Spjället går också enkelt att demontera genom att dra ut det helt ur kassetten. Spjället har två infettade styrtappar som gör att det är enkelt att reglera. Om spisinsatsen har en Air-box reglerar luftspjället på fronten intaget av uteluften.

Lufthålen i bakväggen i vermikulitplattorna är insläpp av s.k. "tertiär" – förbränningsluft. Dessa in-släpp kan ej regleras utan startar automatiskt när konvektionsluften runt insatsen börjar cirkulera. Tertiärluften kommer upp bakom vermikulitplattorna och in genom lufthålen.

#### **4:2 Roster/asklåda**

Ny text - Spisinsatsen har 2 asklådor, en på var sida samt varje asklåda har ett rooster som är infällt i vermikulitbotten. Asklådorna kan enbart dras ut när luckorna är öppna.

#### **4:3 Rökledarplattor**

Spisinsatsen har 2 st rökvändarplattor i vermikulit.

### **5:0 Upptändning & ineldning av Jupiter Spisinsats**

#### **5:1 Bränsletyper**

Spisinsatsen får enbart eldas med ved. Vi rekommenderar kluven ved från björk, bok, ek, tall, gran osv. som torkat minst 1 år, helst 2 år under tak utomhus. Ved som förvaras länge i rumstemperatur tenderar att bli för torr för god förbränning. Däremot är det alltid en god idé att ta in veden som ska eldas 2-3 dagar innan den eldas för att ge lite mindre fukt i veden. Däremot skall all eldning med rivningsvirke, lastpallsvirke och annat torrt och klen material undvikas beroende på att det utvecklas explosionsartat förbränningsförlopp i dessa typer av material – som kan skada spisinsatsen och skorstenen. Försiktighet anbefalls vid eldning med s.k. briketter – då dessa har ett energiinnehåll som är ca 30 -40% högre än de flesta vedsorter och inte alltid fungerar optimalt som bränsle i eldstäder.

Det är förbjudet att elda med impregnerat trämaterial, spånskivor, laminatgolv, målat virke, plast eller gummiföremål. Mjölkkartonger, trycksaker och liknande får inte eldas upp då de dels kan skapa saltsyra – samt skapa frätskador på glaset/glasen. Ingen vätska ska användas för upptändning av spisinsatsen. Vi rekommenderar enbart upptändning med miljövänliga, icke petrokemiska, tändblock.

#### **5:2 Upptändning och ineldning ny spisinsats samt eldning därefter**

Under ineldningsfasen som vanligtvis pågår under några timmar kommer spisinsatsen att avge lukt när färg och maskinfett bränns bort och färgen härdar. Därför är det bra att vädra under ineldningsfasen. Sluta inte elda om ni känner en metallisk, lite skarp lukt från spisinsatsen utan fortsatt ineldningen.

När ni tänder Er spisinsats första gången rekommenderar vi att det görs från toppen (brasan brinner från toppen och nedåt, läs också i eldningsinstruktionen som medföljer om de oerhörda miljö – och driftsfördelar det innebär att tända från toppen) för att släppa ut mindre skadliga ämnen till närmiljön och minska risken för inträngning av rök genom den öppna luckan. Lägg 2-3 mindre vedträn på botten i insatsen, ovanpå läggs fint upphuggen tändbed kors och tvärs över bottenvedstyckena och ovanpå alltihop placeras tändblock eller liknande. OBS – tändbrasans storlek får inte överstiga 1,5 – 2 KG ved – till skillnad från normal maxeldning som är ca 2,5 – 3 KG ved/timme. Luftspjället ovanför luckan ska vara helt öppet och ev. rökspjäll i skorstenen ska vara helt öppet. Sätt fyr på tändblocken och låt glasluckan stå lite på glänt (den kan hakas fast i lite öppet läge under upptändningen) för att maximera syresättningen av brasan (detta behövs inte vid tändning från toppen under normal eldning).

Låt brasan brinna uppifrån och ned och låt luftspjället och glasluckan stå öppna i ca 10-20 minuter. Detta för att dels ge bra uppstart åt brasan samt för att minska sotbeläggning på glaset. När brasan fått bra fart stängs först luckan helt och brasan kontrolleras. Om elden då vill "dö ut" eller sakta ner farten kan luckan behöva öppnas på glänt igen. När det brinner med god fart när luckan är stängd får elden tillräckligt med syre. När tändbrasan brunnit ned till en jämn glödbädd rakas glöden fram mot luckan och sedan kan 2-3 vedstycken placeras bakom glödbädden i anslutning emot glöden för snabb upptändning. Låt återigen luckan stå på glänt ca 3 minuter så att veden tar sig ordentligt. Efter ca 45 minuter upprepar ni proceduren igen, och efter ytterligare ca 45 minuter upprepas proceduren igen. Vid behov om det brinner för fort skjuts luftspjället in – men inte så mycket att lågorna dör ut eller brinner för långsamt.

**Kasta aldrig in veden i spisinsatsen då vermikulitplattorna kommer att skadas. Innan påfyllning av ny ved – raka alltid fram de glödande kolen mot luckan och fyll på med ny ved bakom den glödande kolbädden för bättre förbränning och mindre sot på glasluckan.**

### **5:3 Förbränning**

Det är viktigt att elda så att lågorna är klara (man ska se det när man tittar på elden). Är lågorna mörka eller utdöende så måste luftspjället öppnas mer eller luckan ställas på glänt. Det är förnuftigt att alltid ha ett asklager i botten på spisinsatsen – det underlättar upptändningen, och isolerar kvar värme i askan. Askan tas enbart ut vid behov. Ett positivt kvitto på att förbränningen är korrekt är när vermikuliten inte är sotbelagd utan ljusgul.

### **5:4 Snabb och kraftig värme**

Uppnås genom att elda med mindre vedstycken.

### **5:5 Lång brinntid**

Längre brinntid uppnås genom att elda större vedstycken som är kluvna (okluven ved kan vara mycket svår att få att brinna bra). Spisinsatsen är inte konstruerad för att brinna under många timmar – utan veden brinner normalt sett under max ca 1 timme och en glödbädd kan finnas kvar ytterligare en stund. Små vedträn med liten yta brinner fortare än större vedträn med större yta. Normalt sett fyller man på med ny ved efter ca 45 minuter.

### **5:6 För svag eld**

Om vermikulitskivorna i eldstadsutrymmet är svarta efter en eldningsomgång är det ett tecken på att man inte har en miljövänlig förbränning, dvs att spisinsatsen förorenar närmiljön. Orsaken till detta är flera; kanske för lite bränsle är orsaken, för lite tilluft till brasan, fuktig eller blöt ved. Det kan vara dåligt drag i skorstenen eller att upptändningen av spisinsatsen inte gjorts på rätt sätt (ofta har luckan stängts vid upptändningen alltför snabbt och elden kvävs). Oftast räcker det att låta luckan stå på glänt lite längre för att rätt förbränning ska ske. En annan orsak kan vara att huset har för lite tilluft utifrån. Det kan också bero på att huset har ett kraftigt undertryck som orsakas av en ventilationsanläggning, köksfläkt, badrumsfläkt eller liknande.

### **6:0 Underhåll av spisinsatsen**



### **6:1 Utvändig & invändig rengöring av spisinsatsen**

Rengöring ska endast ske när spisinsatsen är kall. Dammsug utvändiga ytor med dammsugare med mjuk borste samt torka av ytorna med torr trasa. Undvik i möjligaste mån att använda blöt trasa eller svamp annat än vid behov. Glasrutans utsida putsas ren vid behov. Aska ur och dammsug rent eldstaden efter behov. Glasluckan rengöres lämpligen med därför avsett rengöringsmedel som sprayas på glaset, låt det verka och torka rent efteråt.

Ju mer insyn du vill ha till elden desto oftare är det bra att göra rent glasluckans insida.

### **6:2 Serviceunderhåll**

Minst vartannat år bör spisinsatsen få en grundlig förebyggande service som innefattar: grundlig rengöring av spisinsatsen invändigt – och utvändigt (blanda inte ihop detta med löpande sotningsintervaller), smörjning med kopparfett av gångjärnen, kontroll av det värmeolerande vermikulitmaterialiet i eldstaden (rökvändarplatta, bakre plattor, sidoplattor samt bottenplattor), kontroll och byte av packningar som är defekta.

### **7:0 Driftsfunktion**

Jupiter spisinsatser är godkända efter EU-normer, dvs att spisinsatsens konstruktion och förbränning uppfyller godkännelsernas krav. Det är därför mycket viktigt att vara uppmärksam på att själva förbränningen i en spisinsats är mycket individuell och avhängig både skorstensdraget, vedens kvalitet, luftspjällets reglering, husets förmåga att ombesörja luft in och luft ut ur huset och inte minst hur varje individ sköter eldningen. Därför är det varje individs ansvar att sköta spisinsatsen med hänsyn till optimal förbränning och låga utsläpp till närmiljön.

**Vi gör er också uppmärksamma på att en spisinsats kan "ticka" när den hettas upp eller kyls av. Detta beror på stålmaterialiets egenskaper och är inte en avvikelse eller reklamation och påverkar inte heller spisinsatsens funktion.**

**Varje oauktoriserad förändring av spisinsatsens prefabricerade grundkonstruktion kan leda till olyckor, liksom all installation av reservdelar som inte är original. Dylig förändring innebär också att den 10-åriga materialgarantin upphör att gälla. Det är viktigt att byta ut vermikuliten i eldstaden om den börjar bli sliten, när bitar börjar lossa från den eller att rökvändarplattan i taket spruckit.**

### **7:1 Inrökning**

Om det kommer ut rök i huset från spisinsatsen kan det bero på flera orsaker; för dåligt drag i skorstenen, sotbildning, för fuktig ved, luftspjäll eller rökgasspjäll är stängda, något har täppt igen rökkanalen eller att luckan stängts för tidigt vid upptändningen eller för dåligt med tilluft utifrån till huset. Det kan också bero på kraftigt undertryck i huset som skapas av ex.en ventilationsanläggning, köksfläkt, badrumsfläkt eller liknande

### **7:2 Sot**

Om mycket sot bildas i anslutningsrör, rökkanal eller i spisinsatsen beror det på att temperaturen i förbränningen är för låg. Detta kan bero på flera saker; för dåligt drag i skorstenen, för fuktig ved, luftspjäll eller rökgasspjäll som är för mycket stängda, pyreldning (dvs försöka få brasan att brinna längre än vad den kan göra), kraftigt undertryck i huset som skapas av ex. ventilationsanläggning, köksfläkt, badrumsfläkt eller för dåligt med tilluft till huset utifrån.

### **8:0 Viktig information**

#### **8:1 Serienummer**

Serienumret är placerat på spisinsatsens topp i det högra eller vänstra hörnet.

## 8:2 Vermikulit (plattorna i eldstaden)

Vermikulit har ett isoleringsvärde som är 8 gånger högre än schamottetegel (eldfast tegel) och därför uppnås den höga temperaturen i brännkammaren, och alla gaser i veden frigörs. Med tiden kan vermikulit slitas och spricka – och det måste då bytas ut.

## 9:0 Tekniska specifikationer

### JUPITER 470XL Genomsyn

Nominell Värmeavgivning	8,3 kW	Vikt	162 kg
Driftseffekt	5-14 kW	Vedmängd ca*	1,75 - 5 Kg / Timme
Rökgasmassaflöde	8,4 g/s	Rökgastemperatur	306° C
Verkningsgrad	75%	Stoftemissioner efter DIN+	27 mg/Nm <sup>3</sup>
Drag (undertryck)	12 Pa	OGC	74 mgc/Nm <sup>3</sup>
CO vid 13% O <sub>2</sub>	0.093,%	Nox	104 mg/Nm <sup>3</sup>
Eldstadsöppning	21.5X57.5 cm		

\*Beror på vedtyp, skorstensdrag, fukthalt m.m. och är en ungefärlig uppskattning

### JUPITER 550XL Genomsyn

Nominell Värmeavgivning	8,3 kW	Vikt	162 kg
Driftseffekt	5-14 kW	Vedmängd	1,75 - 5 Kg/Timme
Rökgasmassaflöde	8,4 g/s	Rökgastemperatur	306° C
Verkningsgrad	75%	Stoftemissioner efter DIN+	27 mg/Nm <sup>3</sup>
Drag (undertryck)	12 Pa	OGC	74 mgc/Nm <sup>3</sup>
CO vid 13% O <sub>2</sub>	0.093%	Nox	104 mg/Nm <sup>3</sup>
Eldstadsöppning	28X57.5 cm		

\*Beror på vedtyp, skorstensdrag, fukthalt m.m. och är en ungefärlig uppskattning

## 9:1 Måttskisser

## Prestandadeklaration

1. Produkttyp: Spisinsats enligt EN 13229/A2:2004CEN/TS15883 Öppna spisar och insatser för eldning med fast bränsle - Krav och provningsmetoder
2. Produktbenämning: **Jupiter 470XL Genomsyn/ Jupiter 550XL Genomsyn**
3. Avsedd användning: Insatser med eldstad för uppvärmning och trivseldning för anslutning till rökkanal.
4. Produkten sätts på marknaden av: **Meteor A/S**  
Drejervej 1, DK-7451 Sunds Tlf:+45 97 14 13 33 - Email:mail@meteor.dk
5. System för fortlöpande kontroll av prestanda: **System 3**
6. Förfarande för säkerställande av prestanda: Tillverkningskontrollen under produktens tillverkning utförs av tillverkaren som egenkontroll enligt regelverkets krav (system 3) för denna kontroll.  
Produkten är provad av tillverkaren Meteor A/S enligt standarden ovan punkt 1.  
Produkten är provad av anmält organ med nummer 300.  
Provrappport nummer: 300-ELAB-2170 EN

### 7. Angiven prestanda

Väsentliga egenskaper	Prestanda:	Harmoniserad produktstandard
Brandsäkerhet Rökgastemperatur vid nominell effekt: Produkten byggs in med Omramning	Produkten uppfyller kraven A1  T 306 °C Får endast ha kontakt med icke brännbart material	EN 13229/A2:2004  Öppna spisar och insatser för eldning med fast bränsle Krav och provningsmetoder
Avstånd till brännbart material Se installationsanvisning för korrekt installation	Minimum avstånd i mm. Sidor= 100/350 Framför= 1200 Golv= 300	
Avgivande av farliga ämnen	Avger inga farliga ämnen vid användning	
Utsläpp av förbränningsprodukter	Halt CO i rökgaser:0,093% Stoft:27 mg/m3 OGC:74 mg/m3	
Elsäkerhet	Produkten ansluts inte till elsystem	
Maximalt driftryck värmevatten	Inte applicerbart	
Mekanisk hållfasthet (att bära en skorsten)	NPD	
Nominell termisk effekt Energieffektivitet (verkningsgrad)	8,3 kW 75%	

Utförande av den eller de produkter som anges i punkterna 2 stämmer överens med angivna prestanda i punkt 7.

Denna prestandadeklaration är utfärdad och undertecknad med ansvar som firmatecknare för företaget som tillverkare enligt punkt 4.

Ort: Sunds

Datum: 2016-11-01

  
Namn: Rene Poulsen

Befattning: Direktör

Produkten innehåller inga farliga ämnen varför det inte bifogas ett säkerhetsdatablad enligt kravet i Reach – artikel 31.